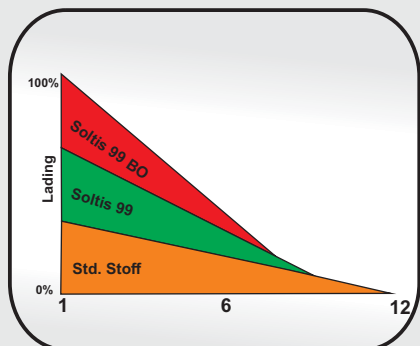


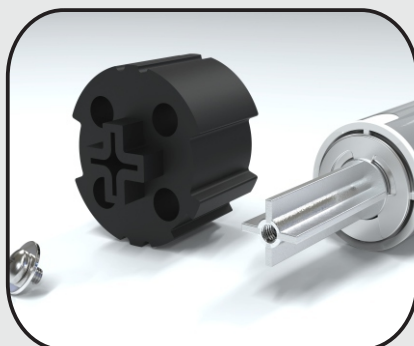
# MOTORISERTE RULLEGARDINER

## Rullegardiner med batterimotor



### Lenge mellom lading

Et år batteridrift med standard stoff og underlist.



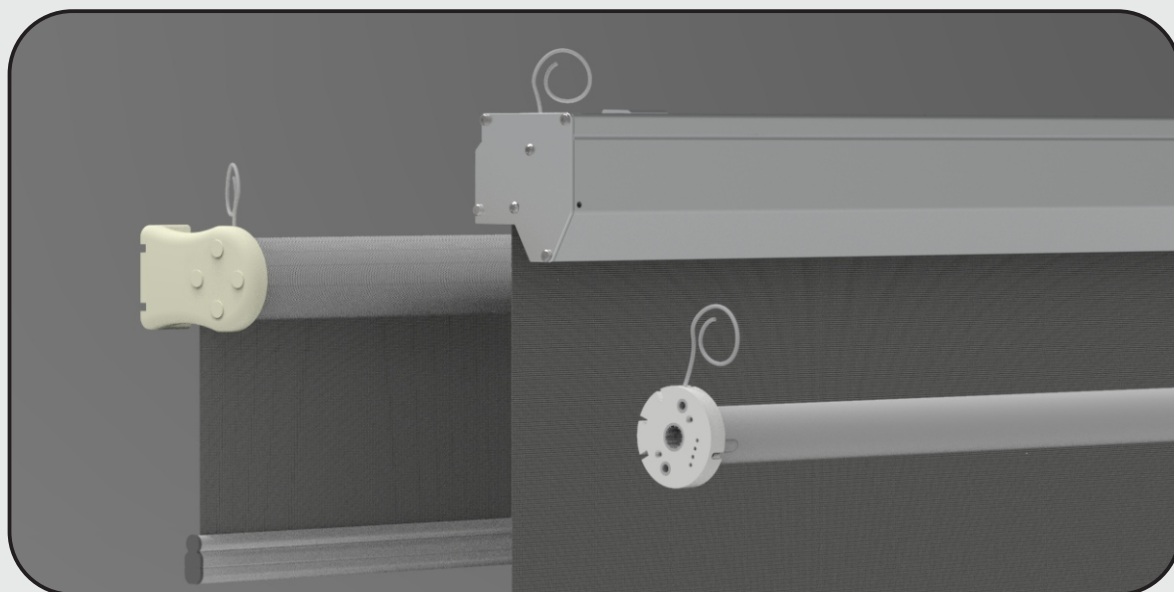
### Stillegående

Støydempet motor med drivhjul av gummi og dempet gear for mykest mulig gange.



### Kvalitet

Vi bruker duk og motor fra bransjens mest anerkjente leverandører. Oppladbar batteripakke integrert i motoren.



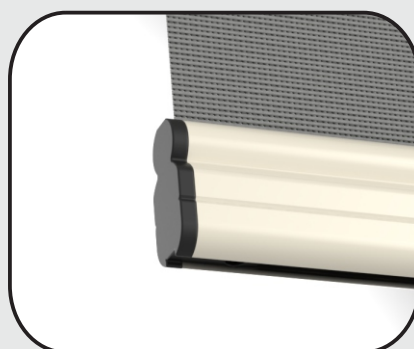
### Ta kontroll på lyset.

Med eller uten kassett. Standard rullegardinstoff, mørklegging, screenduk eller LowE isolerende duk. Opp til 2600 mm bredde, skreddersydd nøyaktig til ditt vindu.



### Appstyring og automatikk

Med fjernkontroll eller Tahoma smarthus-system så har du alle muligheter for styring av produktet



### Store størrelser

Alle profiler i aluminium, rør og endelokk i stål. Opp til 260 cm bredde, skreddersydd til ditt vindu.



### Enkel tilgang

Ladekabelen kobles med magnetkobling til motoren

**TUNDRA**  
SCREEN SYSTEM®

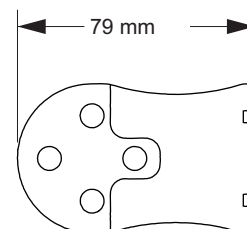
# MOTORISERTE RULLEGARDINER

## Rullegardiner med batterimotor

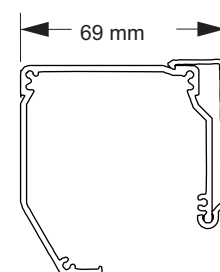
**Max Bredde :** 2600 mm  
**Max Høyde :** 2550 mm

**Profiler:** Ekstrudert aluminium  
**Endeløkk:** Stål  
**Plastmaterialer :** P12  
**Anodisering Natur :** 15 - 20 µm  
**Pulverlakkering Andre RAL :** 80 - 120µm  
**Motorisering / Automatikk :** Somfy RTS Oppladbar  
**Dukprodusent:** Ferrari  
**Dukbase:** Etter dukvalg  
**Farveutvalg NCS:** Etter dukvalg  
**Flammehemming:** Etter dukvalg  
**Varmeavvisning:** Etter dukvalg  
**Temperaturområder - Drift:** -0 til +55 C

### Veggbeslag



### Kassettløsning



## Bestilling - Alternativer.

**Profilfarger:** Natureloksert - Hvit RAL 9010 - Antrasit RAL 7016  
**Duk-type:** Alle rullegardinstoffer  
**Dukfarger:** Tundra Standardkolleksjon.  
**Dukfarger prosjekt;** Ferrari  
**Motorisering:** Trådløs oppladbar batteri motor - RTS  
**Styring :** Fjernkontroll og / eller Tahoma med app  
**Automatikk:** Sol og Vind + Tid-Regn-Temp.-Brann-Appstyring.