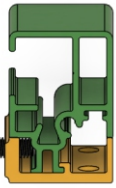


# Måltaking / Montering - Midi og Zip-screen

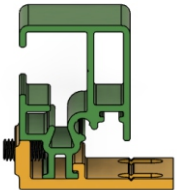
## Innfesting av sideskinne



### Montering med skjulte brikker:

Her er montasje-skrueene skjult under sideskinnen.  
Senter skruerhull kommer 6 mm fra ytterside av sideskinnen.  
Settskruen kommer på duksiden.

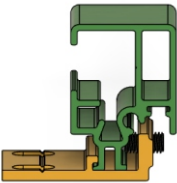
Montasjemåten påvirker ikke ytre mål.



### Montering med justerbare brikker. (Vår standardbrikke)

Montasje-skruer på utsiden av produktet.  
Her kommer montasje skruene (vegg) på utsiden av produktet og  
settskruen kommer på duksiden.

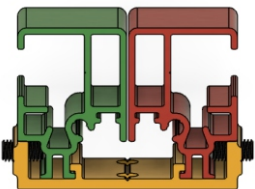
Montasjemåten øker ytre mål med 20 mm (2 x 10 mm)



### Montering med justerbare brikker. (Vår standardbrikke)

Her kommer festeskrueene (vegg) på innsiden av sideskinnen.  
Settskruen kommer på utsiden. Hvis produktet skal monteres i nisje  
så må brikken / settskruen monteres på skinnen først.

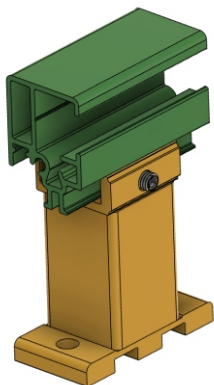
Montasjemåten påvirker ikke ytre mål.



### Montering med dobbelt brikke.

Her kommer montasje-skrueene (vegg) i senter. Settskruen kommer på duksiden.  
Festeskrueene (vegg) må ikke overtrekkes, da kan beslaget bøyes og skape  
funksjonsproblemer (Zip)

Montasjemåten påvirker ikke ytre mål.

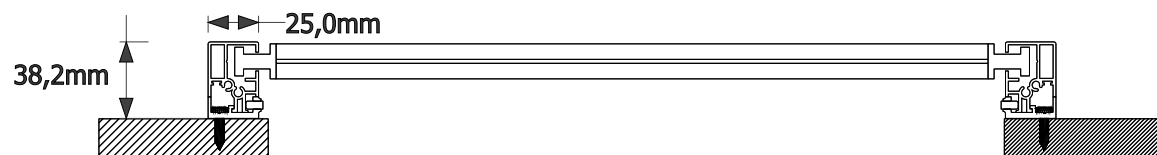
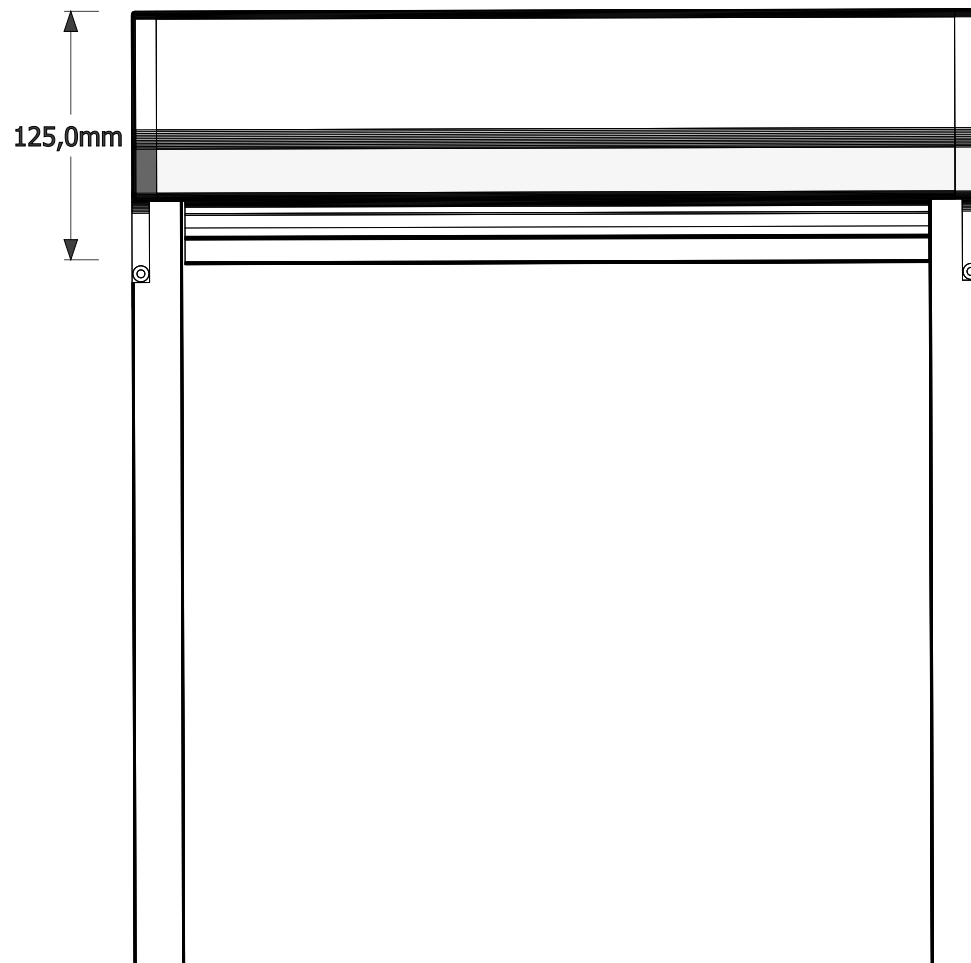
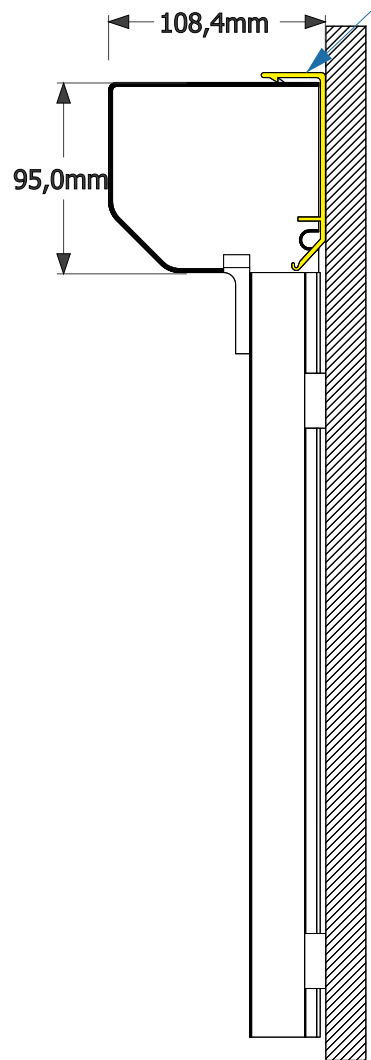


### Fot, veggavstand og skjulte brikker.

Festeskrue (vegg) kommer under senter av sideskinnen  
Avstand fra vegg bør begrenses, da det vil komme vind bak duken.

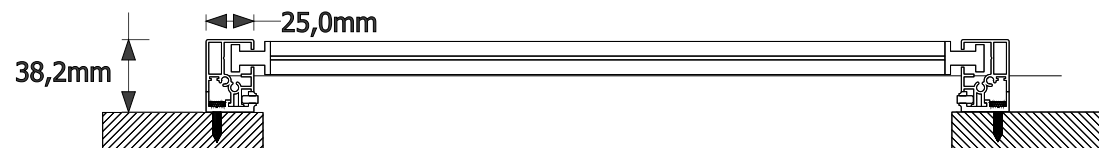
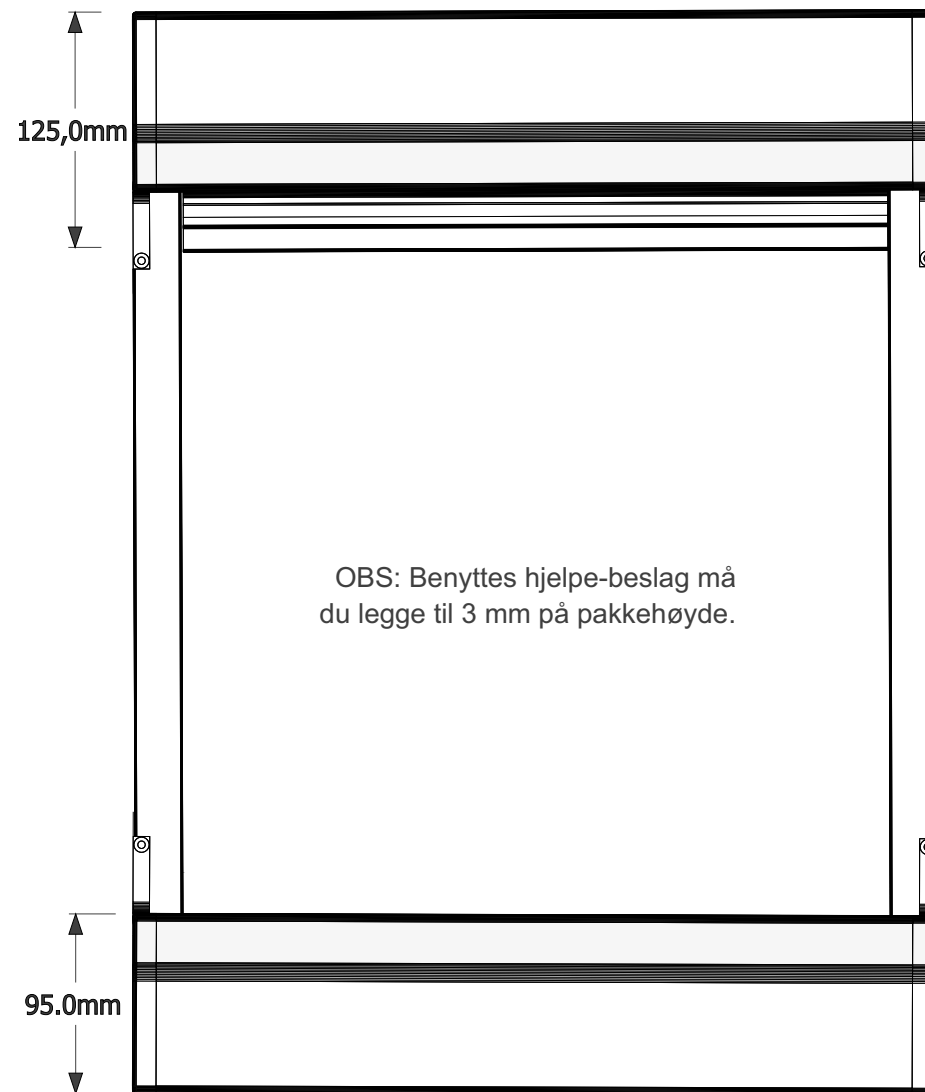
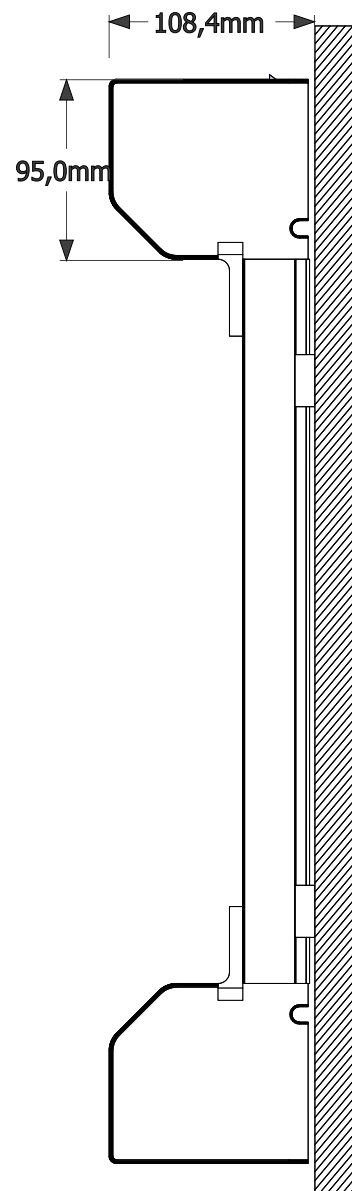
Montasjemåten påvirker ikke ytre mål.

OBS Med hjelpebeslag + 3 mm på pakkhøyde  
Dette gjelder Midi, Zip og TakZip

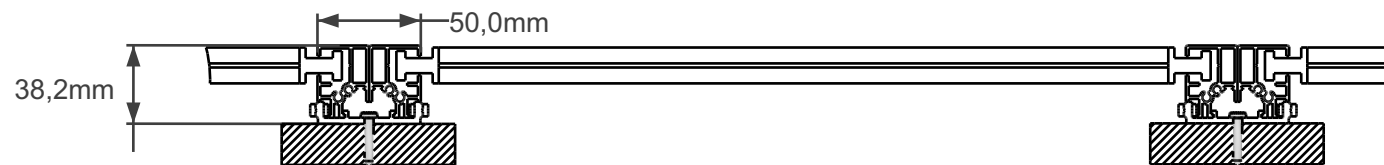
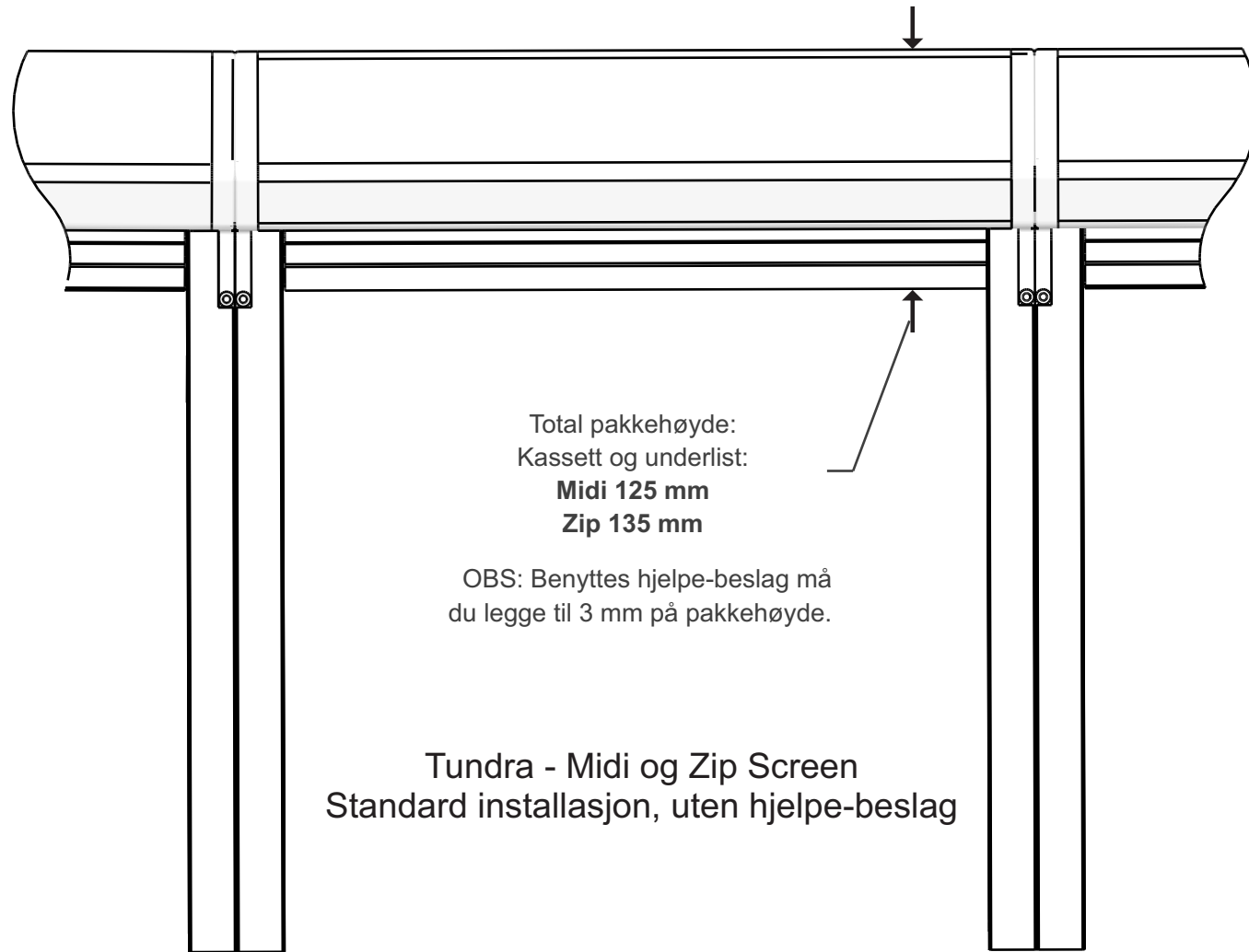
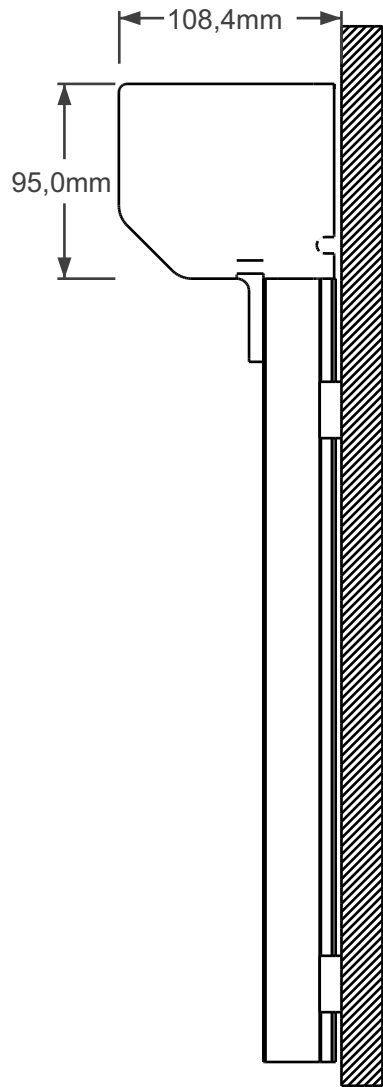


Midi Screen med  
skjult brikke.

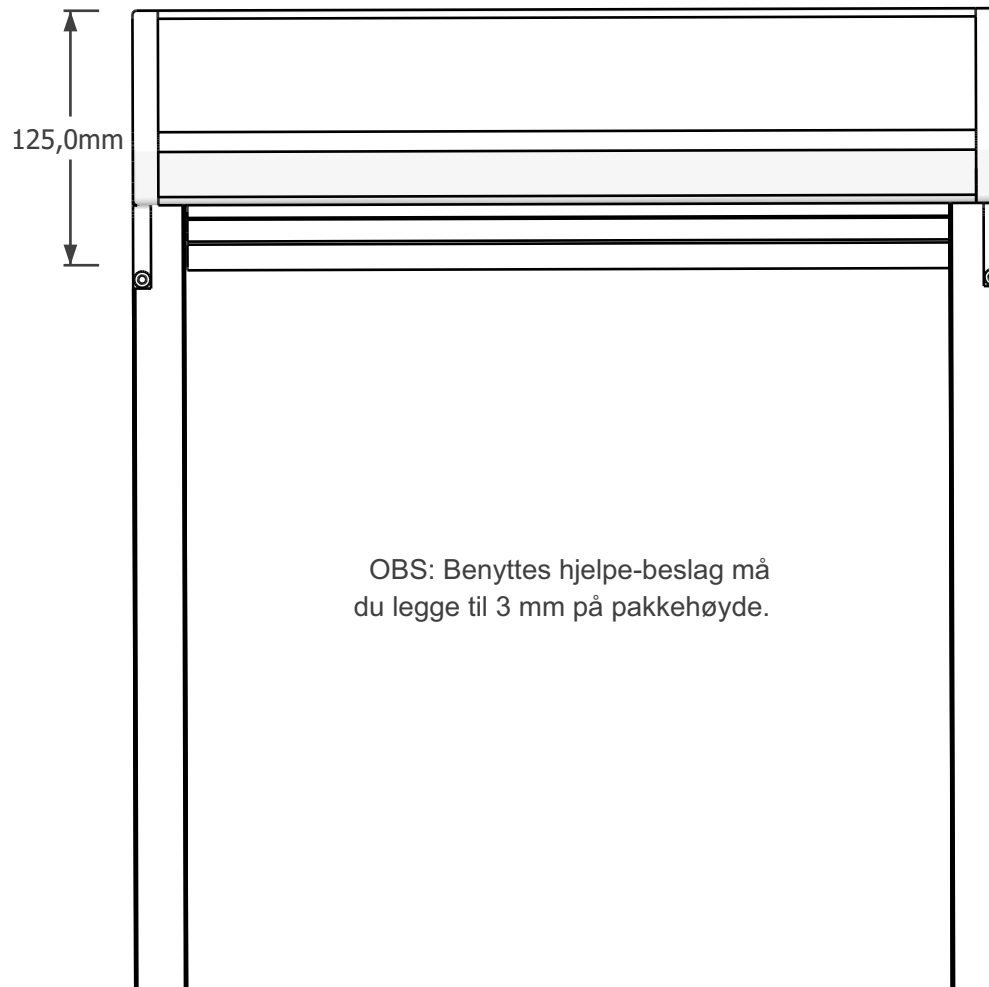
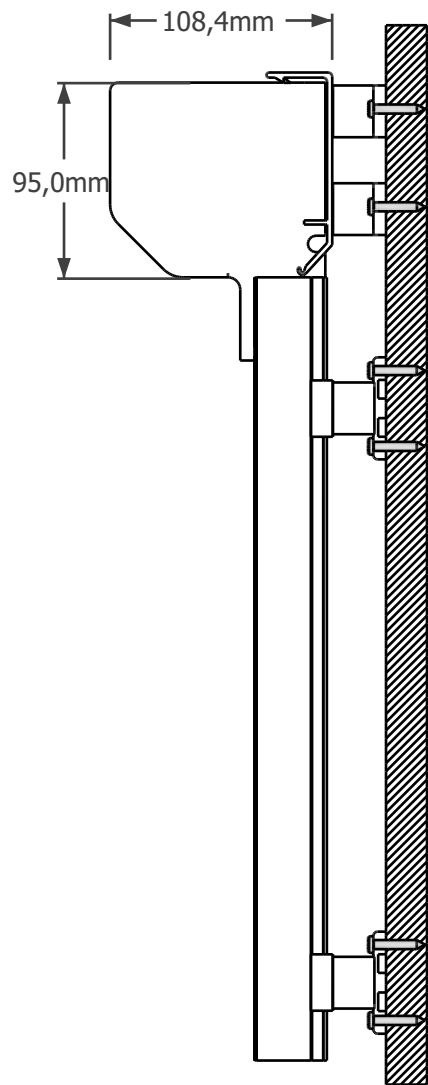
**TUNDRA**  
WWW.TUNDRA.NO



Tak-Zip med  
skjult brikke



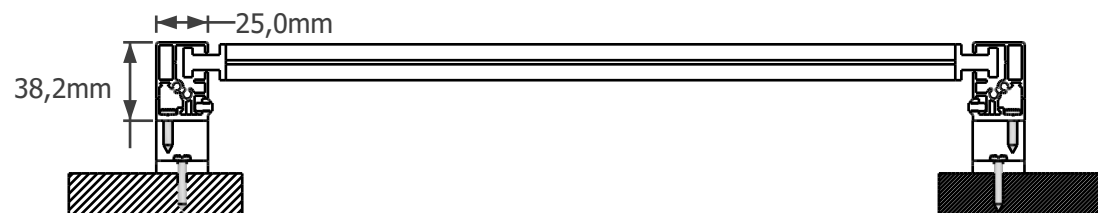
Midi og Zip screen  
med dobbel brikke.



OBS: Benyttes hjelpe-beslag må du legge til 3 mm på pakkehøyde.

Velg avstand.  $x$

Ved større veggavstand eller ved større høyder må det benyttes flere "føtter"



Midi Screen med skjult brikke og føtter.