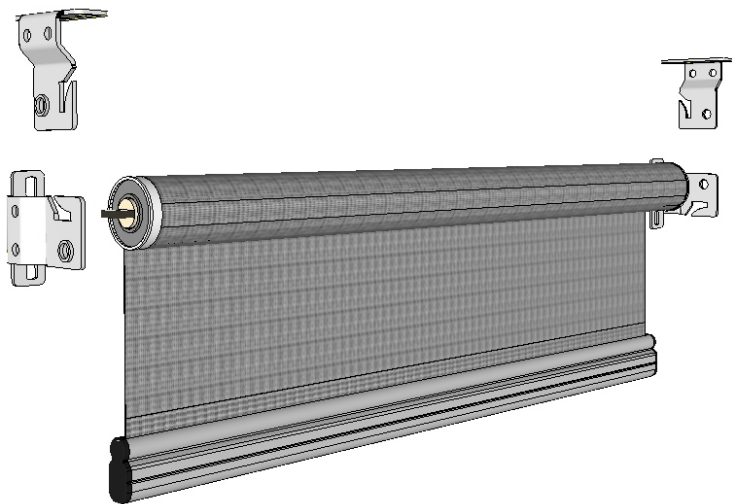


Montering av Tundra Rullegardiner - Type 1



Montasje.

Skru først på plass vegg/tak-beslagene med korrekt avstand. (Rullegardinens stokkmål)
Samme beslag (metall) benyttes til tak, vegg, høyre og venstre.

Alternativt benyttes nisjebeslag. (plast)

Ved montasje, se til at beslagene ikke klemmer på enden av stokken, gardinen skal løpe fritt.

Oppstramming.

Rullegardinen legges opprullet i beslagene.

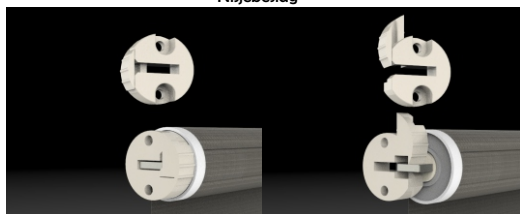
Trekk den ned ca 1 meter. Ta den ut av beslagene og rull den opp for hånd og sett den tilbake i beslagene igjen.

Er fjæren ikke stram nok så gjentas operasjonen.

Det skal ikke mer enn ca 0,5 Kg til for å trekke ned rullegardinen.

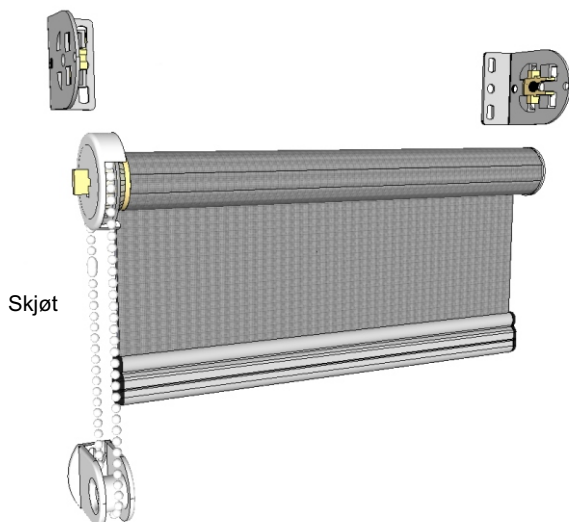
OBS: Mekanismen skal aldri smøres.

Nisjebeslag



TUNDRA

Montering av Tundra Rullegardiner - Type 2



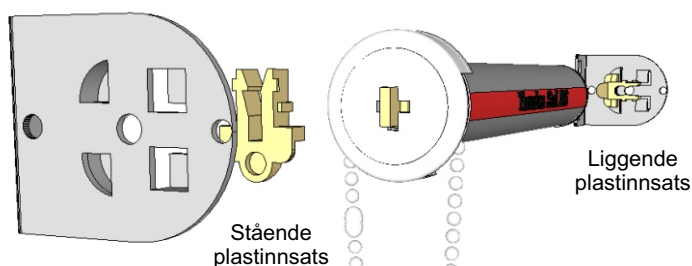
Skru først på plass vegg/tak-beslagene med korrekt avstand. (Rullegardinens piggmål)

Trykk så på plass plastinnsatsene inn i beslagene. Disse er forskjellige, den som er tilpasset flat tapp skal på «kjedesiden» og hullet på denne skal stå loddrett.

Den andre skal stå vannrett med åpningen mot deg.

Rullegardinen legges opprullet i beslagene.

Merk at skjøten på kjeden skal være inn mot veggen og nærmest mulig mekanismen



TUNDRA